

## Ficha Técnica

# BARRERA NEW JERSEY

### USO TEMPORAL

#### DEFINICIÓN

Nuestras barreras de hormigón del tipo New-Jersey de uso temporal, mejoran la seguridad vial en las carreteras, autovías y autopistas cuando estén realizando labores de mantenimiento u obras evitando en caso de accidente, que los vehículos invadan la zona de trabajo.

#### DENOMINACIÓN

La denominación de estos productos se realiza mediante la combinación de los conceptos señalados en la siguiente tabla:

REFERENCIAS	CONCEPTOS
Referencia al producto	BARRERA USO TEMPORAL NEW JERSEY, DOBLE CARA O UNA CARA
Dimensiones nominales	Longitud (cm) x Anchura total(cm) x Altura (cm)
Tipo de hormigón	HA-30/P/12/IIA

#### CARACTERÍSTICAS DE LOS MATERIALES Y HORMIGONES

La granulometría de los áridos que se utilizan se determina de manera que el producto terminado cumpla con los requisitos para los cuales ha sido diseñado. El resto de características de los áridos, así como el cemento, el agua de amasado y los posibles aditivos, son conformes con la Instrucción de Hormigón Estructural.

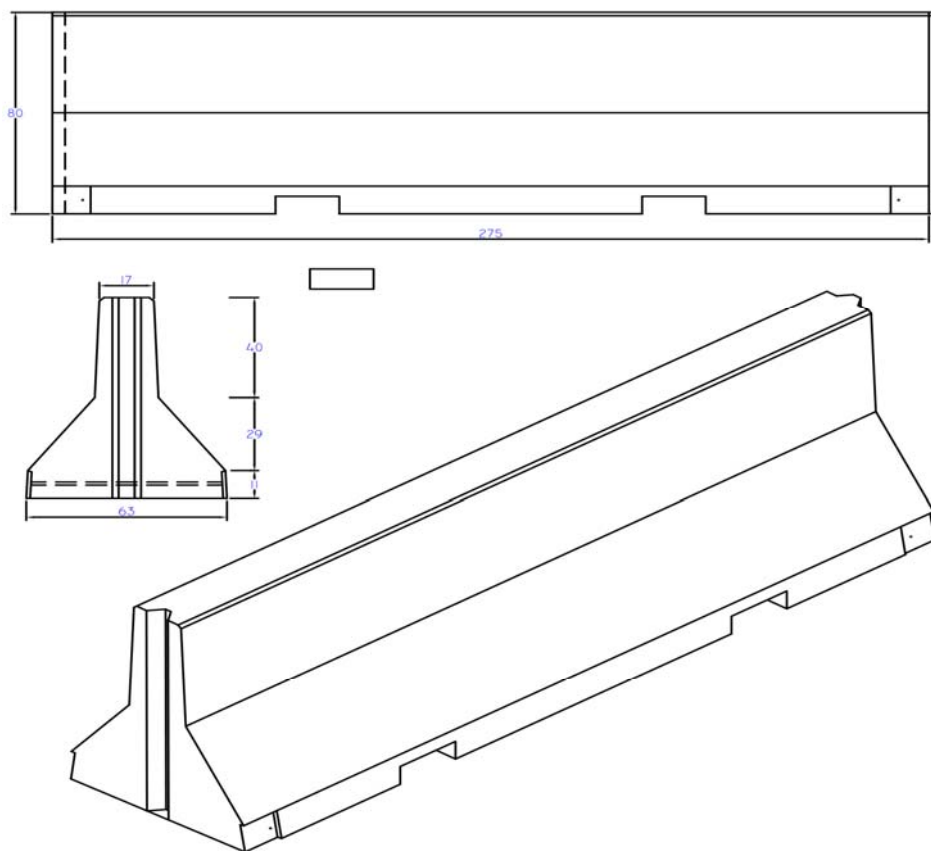
#### CARACTERÍSTICAS MECÁNICAS

Se fabrican siguiendo las directrices y, en base a las clases resistentes definidas en la norma **UNE-EN 13369:2006**, de acuerdo con los valores que se exponen en la siguiente tabla:

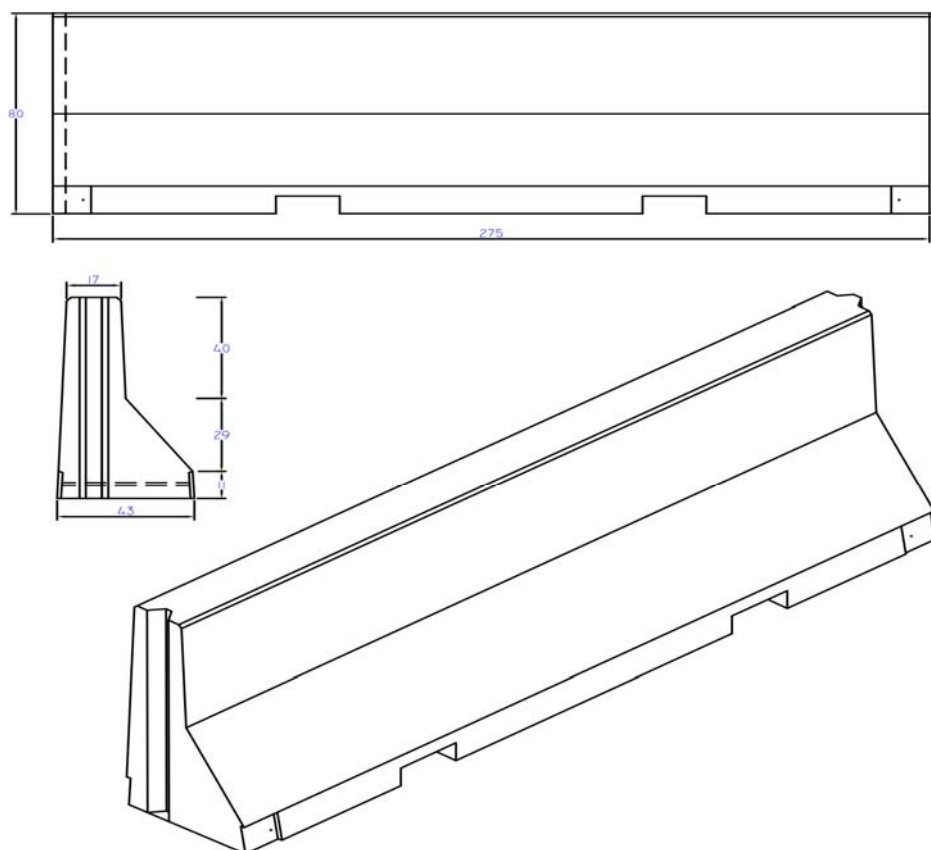
Hormigón armado resistencia:	<b>30 kN</b>
Dosificación de cemento :	<b>&gt; 360 kg/m<sup>3</sup></b>
Relación agua/cemento:	<b>&lt; 0,5</b>

# DETALLES

DOBLE CARA



UNA CARA



## DIMENSIONES

<b>Tipo</b>	<b>Peso (kg)</b>	<b>Longitud (cm)</b>	<b>Anchura (cm)</b>	<b>Altura asiento/respaldo (cm)</b>
<b>Doble Cara</b>	<b>1.375</b>	<b>275</b>	<b>63</b>	<b>80</b>
<b>Una Cara</b>	<b>1.110</b>	<b>275</b>	<b>43</b>	<b>80</b>

## USO

Las barreras de hormigón tipo New Jersey se utilizan esencialmente en vías de comunicación, como separador de vías, para absorber las energías del impacto, en caso de accidentes de circulación.

Las Barreras de seguridad presentan un sistema de junta del tipo macho-hembra, así como perforación para, si se desea, fijar las piezas entre sí con elementos metálicos.