

Ficha Técnica

BORDILLOS PARA ALCORQUE TIPO II

Rectos y en Esquina

DEFINICIÓN

Elementos prefabricados para obra civil y edificación, utilizados para cercar arboles y jardines y, que tienen por objeto evitar que la tierra invada las zonas exteriores de los mismos.

DENOMINACIÓN

La denominación de estos productos se realiza mediante la combinación de los conceptos señalados en la siguiente tabla:

REFERENCIAS	CONCEPTOS
Referencia al producto	BORDILLO ALCORQUE TIPO II
Tipo	Recto o en Esquina
Dimensiones nominales	Longitud (cm) x Anchura total(cm) x Altura (cm)
Tipo de hormigón	H. Visto

CARACTERÍSTICAS DE LOS MATERIALES Y HORMIGONES

La granulometría de los áridos que se utilizan se determina de manera que el producto terminado cumpla con los requisitos para los cuales ha sido diseñado.

El resto de características de los áridos, así como el cemento, el agua de amasado y los posibles aditivos, son conformes con la Instrucción de Hormigón Estructural EHE.

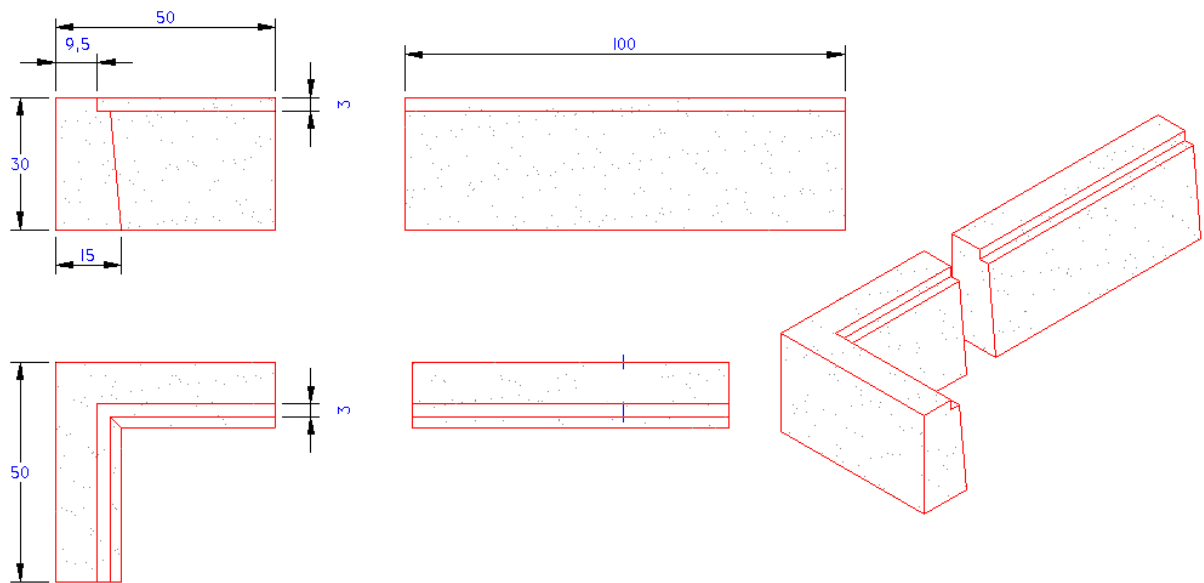
Además, el hormigón está aditivado con hidrofugante y fibras de polipropileno que evitan las fisuraciones e incrementan la resistencia a los impactos.

CARACTERÍSTICAS MECÁNICAS

Se fabrican siguiendo las directrices y, en base a las clases resistentes definidas en la norma **UNE-EN 13369:2006**, de acuerdo con los valores que se exponen en la siguiente tabla:

TIPO DE MATERIAL	CARGA DE ROTURA
Hormigón en masa	30 kN

DETALLES



USO

El cercado de arboles y jardines impidiendo que por el riego y la lluvia la tierra invada el exterior, además, al poder colocarse una religa en su parte superior, se impide la posible caída de peatones y deposiciones de animales.