

Ficha Técnica

BANCOS DE HORMIGÓN

DEFINICIÓN

Elementos prefabricados para la obra civil. Ideal para plazas y jardines, donde su estructura armada le da una resistencia y robustez a prueba de malos usos y vandalismo.

DENOMINACIÓN

La denominación de estos productos se realiza mediante la combinación de los conceptos señalados en la siguiente tabla:

REFERENCIAS	CONCEPTOS
Referencia al producto	BANCO MODELOS: Andalucía, Canarias, Castilla, León y Teror
Dimensiones nominales	Longitud (cm) x Anchura total(cm) x Altura (cm)
Tipo de hormigón	HA

CARACTERÍSTICAS DE LOS MATERIALES Y HORMIGONES

La granulometría de los áridos que se utilizan se determina de manera que el producto terminado cumpla con los requisitos para los cuales ha sido diseñado.

El resto de características de los áridos, así como el cemento, el agua de amasado y los posibles aditivos, son conformes con la Instrucción de Hormigón Estructural EHE.

Además, el hormigón está aditivado con hidrofugante y fibras de polipropileno que evitan las fisuraciones e incrementan la resistencia a los impactos.

A petición se pueden suministrar con un tratamiento antigrafitis.

CARACTERÍSTICAS MECÁNICAS

Se fabrican siguiendo las directrices y, en base a las clases resistentes definidas en la norma **UNE-EN 13369:2006**, de acuerdo con los valores que se exponen en la siguiente tabla:

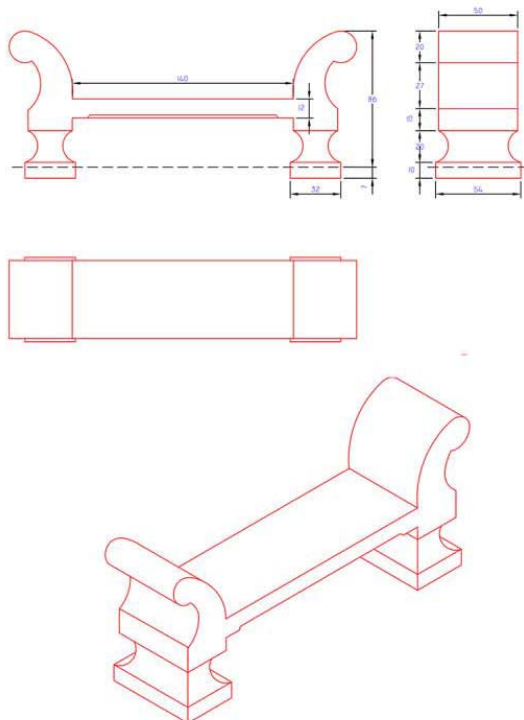
TIPO DE MATERIAL	CARGA DE ROTURA
Hormigón en masa	30 kN

DIMENSIONES

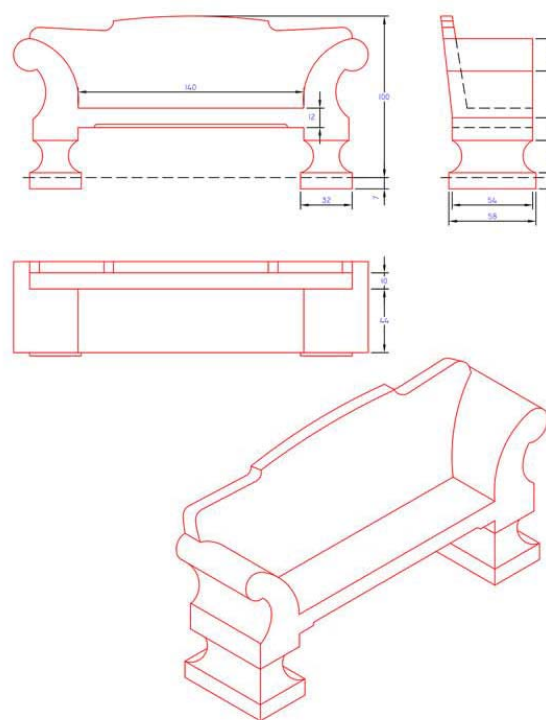
Modelo	Peso (kg)	Acabado	Longitud (cm)	Anchura (cm)	Altura asiento/respaldo (cm)
Andalucía	460	Gris, blanco y granito	200	50	40/45
Canarias (Básico/Combi)	312/370		200	50	45/0
Castilla (con y sin respaldo)	1060/770		220	61	45/62
León (recto y esquina)	230/110		66	60	0/55
Teror	750		200	80	50

DETALLES

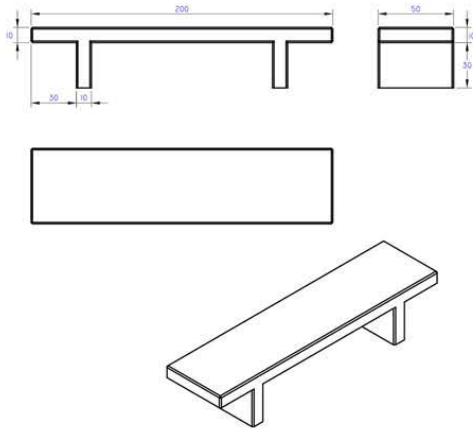
Banco Castilla
(sin respaldo)



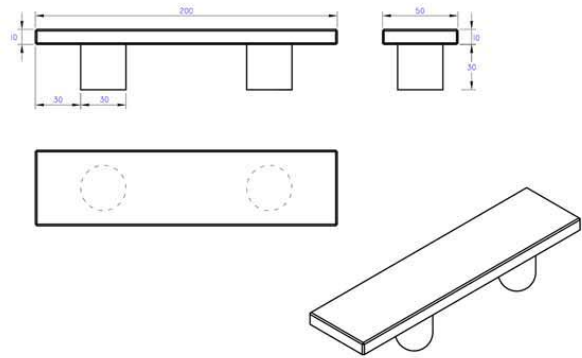
Banco Castilla
(con respaldo)



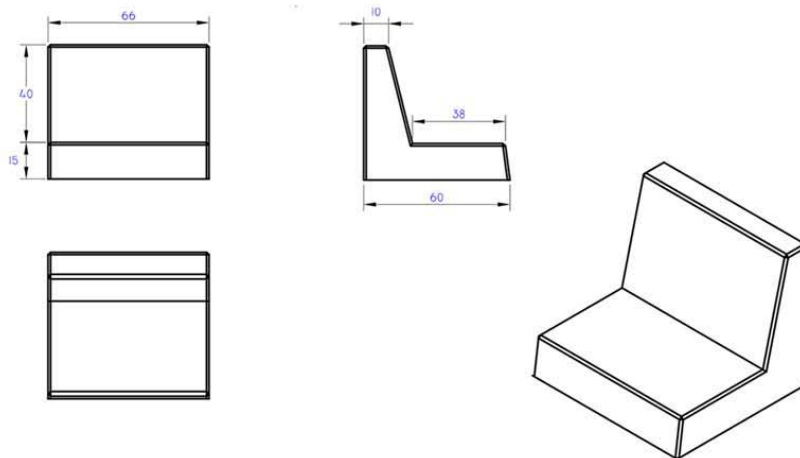
Banco Canarias - Básico



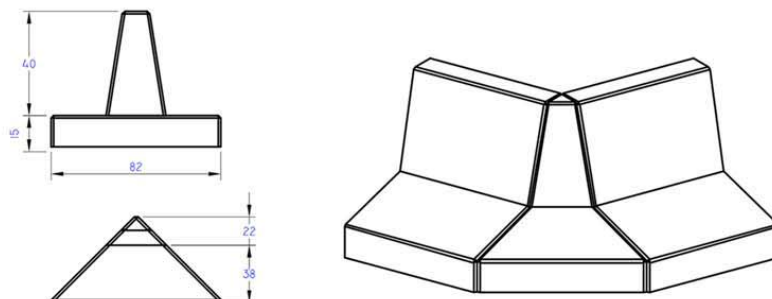
Banco Canarias - Combi



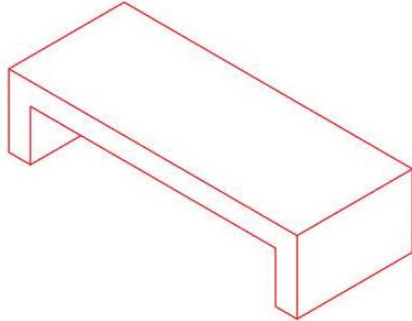
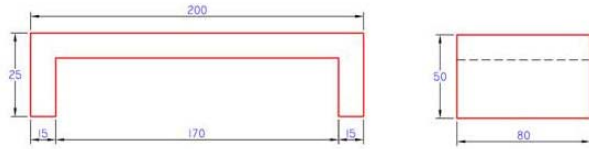
Banco León



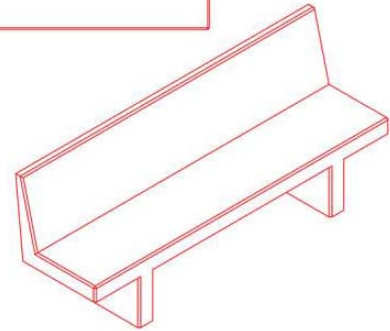
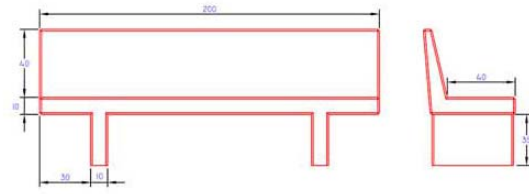
PIEZA PARA ESQUINA



Banco Teror



Banco Andalucía



USO

Gracias a las materias primas utilizadas para su fabricación, como la tecnología aplicada, hacen que se mantengan inalterables en el tiempo.

Una cualidad por la que este mobiliario urbano de hormigón prefabricado, supone la mejor opción respecto a otro tipo de mobiliario con acabados más vulnerables por las inclemencias climáticas.